



רשומות

קובץ התקנות

23 באוגוסט 1994

5619

ט"ז באלול התשנ"ד

עמוד	
1280	ותקנות הארכיונים (עיון בחומר ארכיוני המופקד בגנרך) (תיקון), התשנ"ד-1994
1281	ותקנות ההשמל (התקנת לוחות במתח עד 1000 וולט) (תיקון), התשנ"ד-1994
1281	ותקנות הששמל (מעגלים סופיים הניזונים במתח עד 1000 וולט) (תיקון), התשנ"ד-1994
1285	ותקנות החומרים המסוכנים (רישום תכשירים להרברת מזיקים לאדם), התשנ"ד-1994
1290	ותקנות הנמלים (תיקון מס' 3), התשנ"ד-1994
1291	ותקנות מטילות הברזל (דמי נסיעה) (תיקון) (הוראת שעה), התשנ"ד-1994
1292	ותקנות מהלות בעלי חיים (תכשירים כימיים) (תיקון), התשנ"ד-1994
1292	צו זכות מטפחים (הוספה לתוספת) (מס' 5), התשנ"ד-1994
1293	צו הגנת הצרכן (סימון טובין) (תיקון מס' 2), התשנ"ד-1994
1293	צו גנים לאומיים, שמורות טבע, אתרים לאומיים ואתרי הנצחה (שינוי התוספת) (מס' 2) התשנ"ד-1994
1294	צו יציבות מחירים במצרכים ובשירותים (הוראת שעה) (חובת הודעה), התשמ"ט-1989 (תיקון מס' 2), התשנ"ד-1994
1294	צו יציבות מחירים במצרכים ובשירותים (הוראת שעה) (חובת הודעה) (מס' 2), התש"ן-1990 (תיקון), התשנ"ד-1994
1294	צו יציבות מחירים במצרכים ובשירותים (הוראת שעה) (חובת הודעה), התשנ"א-1990 (תיקון), התשנ"ד-1994
1295	צו יציבות מחירים במצרכים ובשירותים (הוראת שעה) (שינוי התוספת השניה לחוק) (מס' 7), התשנ"ד-1994
1295	צו יציבות מחירים במצרכים ובשירותים (הוראת שעה) (מחירים מרביים למצרכים) (תיקון מס' 8), התשנ"ד-1994
1296	צו יציבות מחירים במצרכים ובשירותים (הוראת שעה) (מחירים מרביים למצרכים) (תיקון מס' 9), התשנ"ד-1994
1297	צו יציבות מחירים במצרכים ובשירותים (הוראת שעה) (מחירים מרביים לאספקה ושירותים במוסדות חינוך), התשנ"ד-1994
1299	צו התכנון והבניה (כרמיאל), התשנ"ד-1994
1300	צו התכנון והבניה (מרום הגליל), התשנ"ד-1994
1300	הוראות בנק ישראל (נכסים נוילים) (תיקון מס' 4), התשנ"ד-1994
1301	היתר הפיקוח על המטבע (תיקון מס' 2), התשנ"ד-1994

תקנות הארכיונים (עיון בחומר ארכיוני המופקד בגנר) (תיקון),
התשנ"ד-1994

בתוקף הסמכות לפי סעיפים 10 ו-18 לחוק הארכיונים, התשט"ו-1955¹ (להלן – החוק),
שהועברה אלי², ולאחר התייעצות במועצת הארכיונים העליונה, אני מתקין תקנות אלה:

1. תקנה 1 לתקנות הארכיונים (עיון בחומר ארכיוני המופקד בגנר), התשכ"ז-1966³ (להלן –
התקנות העיקריות), תסומן וא ולפניה יבוא:

הגדרות 1. בתקנות אלה –

"חומר מוגבל" – חומר ארכיוני שזכות העיון בו הוגבלה כאמור בתקנה 7;

"חשיפה" – שחרור מהגבלה של חומר מוגבל לאחר עיון ובדיקה של המפקיד
(להלן – סריקה) כדי לאפשר עיון בו של מורשה או של הקהל לאחר
מכן;

"מורשה" – מי שמפקיד הכיר בו כרשאי לעיין בחומר מוגבל, אף שאינו
נציג;

"מפקיד" – מוסד ממוסדות המדינה או רשות מקומית שהפקיד בגנר חומר
ארכיוני;

"נציג" – מי שמפקיד מינה לעיין בחומר מוגבל לצרכיו הבלעדיים של
המפקיד.

2. בתקנה 7 לתקנות העיקריות –

(1) במקום כותרת השוליים יבוא "חומר מוגבל";

(2) בתקנת משנה (א), במקום "חומר שזכות העיון בו הוגבלה" יבוא "חומר מוגבל";

(3) בתקנת משנה (ב)(4), המלים "של המפקיד" – יימחקו.

3. אחרי תקנה 7 לתקנות העיקריות יבוא:

"קביעת כללים 7א. (א) המפקיד יקבע כללים להכרה במורשה; כללים כאמור, זולת תנאים
בדבר סיווג בטחוני, ייקבעו באישור הגנו.

(ב) המפקיד והגנו יקבעו כללים לחשיפה.

7ב. (א) לא תהיה חשיפה של חומר מוגבל לעיון הקהל בטרם עבר סריקה,
אף אם התקופה הנקובה בתוספת חלפה.

(ב) חשיפת חומר מוגבל יעשה המפקיד בהתייעצות עם הגנו במקרים
אלה:

(1) בתום התקופה שצויינה בטור ב' בתוספת;

(2) בתום תקופה קצרה ממנה, לפי החלטת המפקיד;

(3) על פי בקשת מורשה

(ג) חומר חשוף לעיון מורשה לפי הוראות תקנה 7ב(ב)(3), יהיה חשוף
גם לעיון הקהל, אם החליט המפקיד, בהתייעצות עם הגנו, שאין החומר סודי
או חשאי כאמור בסעיף 10(ג) לחוק.

¹ ס"ח התשט"ו, עמ' 14; התשמ"א, עמ' 152.

² י"פ התשט"ו, עמ' 639.

³ ק"ת התשכ"ז, עמ' 468; התשמ"ט, עמ' 1106.

4. בתוספת לתקנות העיקריות, בפסקה ו', הסיפה המתחילה במלים "וכן פרוטוקול" – תיקון התוספת תימוזק;

5. תחילתן של תקנות אלה 30 ימים מיום פרסומן.
ל' באב התשנ"ד (7 באוגוסט 1994)
(חמ 3-332)

יצחק רבין
ראש הממשלה

תקנות החשמל (התקנת לוחות במתח עד 1000 וולט) (תיקון), התשנ"ד-1994

בתוקף סמכותי לפי סעיף 13 לחוק החשמל, התשי"ד-1954,¹ אני מתקין תקנות אלה:

1. בתקנה 1 לתקנות החשמל (התקנת לוחות במתח עד 1000 וולט), התשנ"א-1991² (להלן – תיקון תקנה 1 התקנות העיקריות), אחרי הגדרת "מפסק אוטומטי זעיר" יבוא:
"מפסק מגן" – מפסק המיועד לנתק אוטומטית מיתקן המוגן על ידו ממקור הזינה, במקרה של הופעת זרם דלף לאדמה;
2. בתקנה 29 לתקנות העיקריות, אחרי תקנת משנה (ג) יבוא:
"ד" לוח במיתקן דירתי יצויד במפסק מגן, אחד או יותר, כך שכל מעגל סופי במיתקן יוגן בפני זרם דלף העולה על 0.030 אמפר; מפסק המגן האמור יותקן בין המפסק הראשי לבין מבטחי המעגלים הסופיים, אך יכול שהוא יהיה יחידה משולבת עם המפסק הראשי."
3. תחילתן של תקנות אלה שנה מיום פרסומן, ואולם מותר לפעול לפיהן החל ביום פרסומן.

י' באב התשנ"ד (18 ביולי 1994)
(חמ 3-2102)

משה שחל
שר האנרגיה והתשתית

¹ ס"ח התשי"ד, עמ' 190.
² ק"ח התשנ"א, עמ' 1109.

תקנות החשמל (מעגלים סופיים הניזונים במתח עד 1000 וולט) (תיקון), התשנ"ד-1994

בתוקף סמכותי לפי סעיף 13 לחוק החשמל, התשי"ד-1954,¹ אני מתקין תקנות אלה:

1. בתקנה 1 לתקנות החשמל (מעגלים סופיים הניזונים במתח עד 1000 וולט), התשנ"ה-1984² (להלן – התקנות העיקריות), אחרי הגדרת "אזור 3" יבוא:
"חדקי צרכן" – הדקים של מונה חברת חשמל או הדקים בתיבת חיבור בקרבת המונה האמור המשמשים לחיבור בין רשת חברת חשמל לבין מיתקן הצרכן."

¹ ס"ח התשי"ד, עמ' 190.
² ק"ח התשנ"ה, עמ' 350; התשנ"ג, עמ' 2.

2. תיקון תקנה 2 בתקנה 2 לתקנות העיקריות. במקום תקנת משנה (ה) יבוא:
 "(ה) מפל המתח המרבי בין הדקי הצרכן לבין נקודת צריכה כלשהי במיתקן הצרכן לא יעלה על 3% מהמתח הנומינלי של הרשת."

3. תיקון התוספת בתוספת לתקנות העיקריות, במקום הדוגמאות לקביעת אזורים, יבוא:

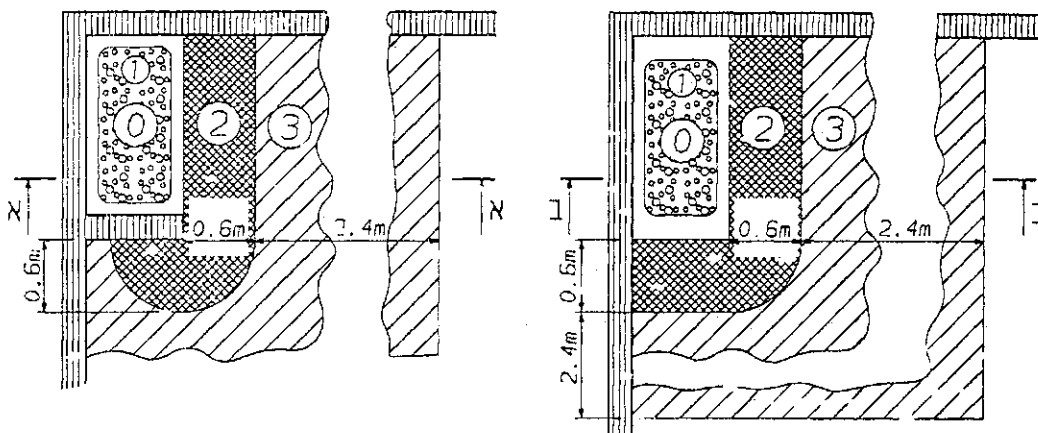
תוספת

(תקנה 1)

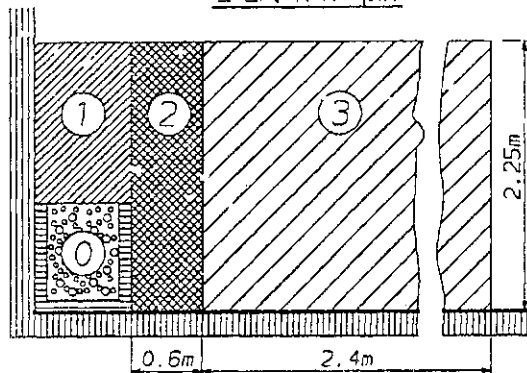
דוגמאות לקביעת אזורים בחזרי אמבטיה ומקלחת

ב. אמבט עם מחיצה קבועה

א. אמבט ללא מחיצה קבועה



חתך א-א, 1-1

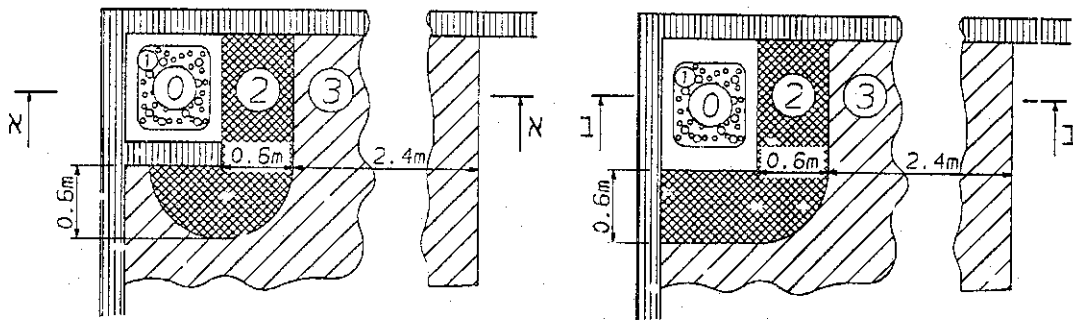


מסדה :

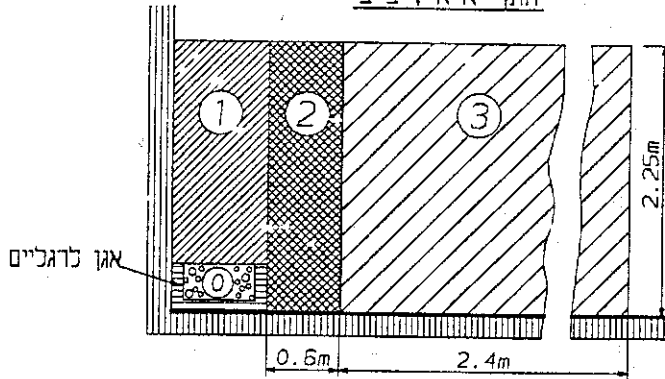
- 0 אזור
- 1 אזור
- 2 אזור
- 3 אזור

ד. מקלחת עם אגן לרגליים ומחיצה קבועה

ג. מקלחת עם אגן לרגליים ללא מחיצה קבועה



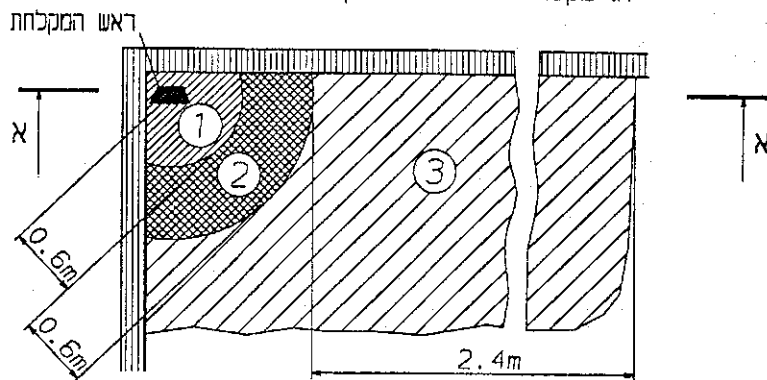
תווך א-א, ב-ב



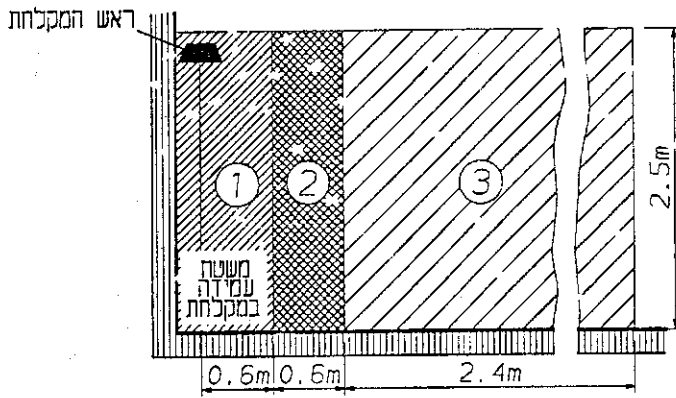
מקרא:

- 0 אזור
- 1 אזור
- 2 אזור
- 3 אזור

ה. מקלחת ללא מחיצה קבועה



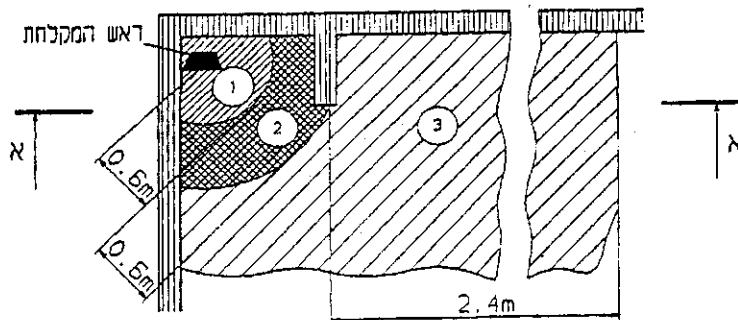
חתך א-א



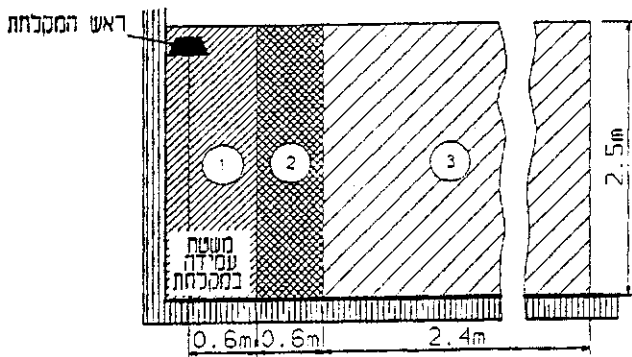
מסמל :

0	אזור	
1	אזור	
2	אזור	
3	אזור	

1. מקלחת עם מחיצה קבוע.



חתך א-א



מסמל :

0	אזור	
1	אזור	
2	אזור	
3	אזור	

משה שחל
שר האנרגיה והתשתית

כ"ז בתמוז התשנ"ד (6 ביולי 1994)
(המ 1730-3)

קובץ התקנות 5619, ט"ז באלול התשנ"ד, 23.8.1994

1284

**תקנות החומרים המסוכנים (רישום תכשירים להדברת מזיקים לאדם),
התשנ"ד-1994**

בתוקף סמכותי לפי סעיפים 3(10), 12 ו-17 לחוק החומרים המסוכנים, התשנ"ג-1993¹
(להלן – החוק), ולאחר התייעצות עם שר הבריאות, אני מתקין תקנות אלה:

הגדרות

1. בתקנות אלה –

"בדיקת איכות" – בדיקה המאמת את התאמת הרכב התכשיר כמפורט בבקשה לרישום;

"הממונה" – מי שהשר לאיכות הסביבה הסמיך לענין תקנות אלה;

"הפנקס" – הפנקס לרישום התכשירים כאמור בתקנה 2(ג);

"הומר מסוכן" – בהגדרתו בחוק;

"מבקש" – המבקש לייצר או לייבא תכשיר;

"מכל" – כל בית קיבול המכיל תכשיר;

"מכירה" – לרבות נתינה, אספקה וכל אופן אחר של העברת בעלות או חזקה לאחר;

"מעבדה" – מעבדה שאישר הממונה לצורך בדיקת איכות של תכשיר;

"תווית" – תווית התכשיר הצמודה למכל;

"תכשיר" – הומר מסוכן בכל מצב צבירה, או תערובות שלו, המשמש או המיועד לשמש להדברתם או לדחייתם של חרקים ופרוקי רגליים אחרים או של מכרסמים או בעלי חוליות אחרים המטרדיים אדם, המזיקים או העלולים להזיק לו או לרכושו והמצויים בבית, במבנה, בעסק, במוסד, בבריכה, ובחצריהם, למעט כל מצרך או חומר המיועד לשימוש על גוף האדם.

בקשה לרישום
בפנקס

2. (א) לא ייצר אדם, לא ישווק, לא ייבא ולא יחזיק תכשיר אלא אם כן הוא תכשיר רשום ונתקיימו התנאים שבהם הותנה הרישום והוראות תקנות אלה.

(ב) אדם הרוצה לייצר או לייבא תכשיר שטרם נרשם בפנקס יגיש לממונה בקשה לרישום התכשיר לפי הטופס שבתוספת (להלן – הבקשה).

(ג) הפנקס ינוהל בידי הממונה והוא יקבע את צורתו ופרטי הרישום בו.

נספחים לבקשה

3. (א) לבקשה יצרף המבקש נספחים כמפורט להלן:

(1) ספרות מקצועית על תוצאות ניסויים בתכשיר בתנאי הארץ, המשמשת הוכחה ליעילות התכשיר למטרות שלשמן הוא נועד;

(2) ספרות על דרכי השימוש בתכשיר בארצות אחרות ועל יעילותו;

(3) מסמכים המעידים על רישום התכשיר בארצות אחרות לרבות התוויות בארצות אלה;

(4) לפי דרישת הממונה, דוגמת מכל האריזה של התכשיר שיבטיח שמירת התכשיר מקלקול ופגיעה;

(5) תיק טוקסיקולוגי מלא, שיכלול נתוני רעילות אקוטית וכרונית, לענין השפעת התכשיר על בני אדם, הסביבה, החי או הצומח וכן גליונות בטיחות (Material Safety Data Sheets) לתכשיר, לחומר הפעיל ולכל אחד ממרכיביו;

¹ ס"ח התשנ"ג, עמ' 28.

- (6) תקציר מפורט של התיק הטוקסיקולוגי;
- (7) מידע על אורך חיי המדף של התכשיר;
- (8) התחייבות היצרן או היבואן לטיב התכשיר ולאי הכנסת שינויים בהרכבו בעתיד;
- (9) תעודה של בדיקת איכות שנעשתה במעבדה;
- (10) עותק של התווית המוצעת;
- (11) לפי דרישת הממונה, נתונים נוספים על התכשיר.
- (ב) הנספחים כאמור בתקנת משנה (א), למעט בפסקה (5), יוגשו בשנים עשר עותקים; הנספחים כולם ילוו בתרגום לעברית, אלא אם כן הם כתובים בשפה האנגלית.
4. לא יביא הממונה לדיון בועדה המקצועית בקשה שאין מתקיימות בה הוראות תקנה 3, והוא יחזירה למבקש להשלמת פרטים ומסמכים.
5. (א) מכל ישא עליו תווית, שתוצמד אליו באופן שימנע את הסרתה ממנו.
- (ב) על התווית יהיו מודפסים באותיות דפוס ברורות וכולטות לעין, בעברית ובערבית, פרטים אלה:
- (1) שם היצרן ומענו;
 - (2) שם היבואן ומענו;
 - (3) הכינוי המסחרי של התכשיר;
 - (4) מיתכון התכשיר;
 - (5) השמות המקובלים של כל החומרים הפעילים ושל הסינרגיסטים;
 - (6) ריכוזי החומרים הפעילים והסינרגיסטים בתכשיר;
 - (7) מטרת השימוש בתכשיר;
 - (8) משקל או נפח גטו של התכשיר במכל בשיטה המטריית;
 - (9) מספר אצוות הייצור;
 - (10) תאריך התפוגה של התכשיר;
 - (11) אופן השימוש בתכשיר;
 - (12) אמצעי זהירות מפורטים לענין אחסנת התכשיר והשימוש בו;
 - (13) מספר רישום של המשרד לאיכות הסביבה ותאריך פקיעת תוקפו;
 - (14) הוראה לפנות לרופא במקרה של חשד להרעלה;
 - (15) סימוני רעל ודליקות כמפורט בתקנה 8;
 - (16) המלים "המשרד לאיכות הסביבה קבע כי שימוש בתכשיר זה בניגוד להוראות התווית עלול לסכן את בריאות הציבור ואת איכות הסביבה".
- (ג) הממונה רשאי בהסכמת הועדה המקצועית לדרוש מהמבקש להוסיף פרטים נוספים לתווית התכשיר.
6. (א) לא ישתמש אדם בתכשיר בניגוד להוראות השימוש המפורטות בתווית או בניגוד למטרות השימוש.

השלמת פרטים ומסמכים

תווית התכשיר

איסורים

- (ב) לא ישנה אדם את נוסח התווית אלא על פי היתר מראש ובכתב מאת הממונה.
- (ג) לא יעבור אדם על הוראות הזהירות לענין אחסנת התכשיר והשימוש בו המפורטים בתווית.
7. (א) לא יפרסם אדם תכשיר ולא יציגו למכירה אלא אם כן הוא תכשיר רשום, והפרסום או ההוצגה נעשו בעת היות הרישום בתוקף ובכפוף לאמור על התווית.
- (ב) בכל פרסום של תכשיר יופיעו המלים "המשרד לאיכות הסביבה קובע כי שימוש בתכשיר זה בניגוד להוראות התווית עלול לטכך את בריאותך ואת איכות סביבתך".
8. (א) סימון רעל יודפס על התווית בצבע שחור על רקע אדום ויכלול דמות גולגולת עם עצמות מוצלבות והמלה "רעל" באותיות דפוס גדולות בעברית, ערבית ואנגלית.
- (ב) סימון הרעל יופיע על כל תווית תכשיר אלא במקרים מיוחדים שבהם אישר הממונה אחרת, בהסכמת הועדה המקצועית.
- (ג) לפי רישת הממונה, יופיע סימון דליקות בתווית.
9. (א) השר לאיכות הסביבה ימנה ועדה מקצועית לענין רישום תכשירים המורכבת משלושה חברים, שלושה נציגים של השר לאיכות הסביבה שאחד מהם יהיה היושב ראש, ושלושה נציגים של שר הבריאות שאחד מהם יהיה סגן היושב ראש.
- (ב) תפקידי הועדה המקצועית יהיו לייעץ לממונה בכל נושא מקצועי לפי תקנות אלה ולדון בכל בקשה שתוגש לממונה כאמור בתקנה 2(ב).
- (ג) כל החלטה של הממונה לפי תקנות אלה, לרבות החלטה בדבר רישום תכשיר, חידושו או ביטולו, טעונה הסכמה של הועדה המקצועית.
- (ד) הועדה המקצועית רשאית לקבוע לעצמה את סדרי עבודתה ודיניה.
10. (א) הממונה רשאי לרשום תכשיר ולתת תעודת רישום, להתנות את הרישום בתנאים, להוסיף עליהם ולשנותם, הכל בהסכמת הועדה המקצועית.
- (ב) תוקף הרישום יהיה לשלוש שנים מיום נתינתו, אם לא נקבעה בו תקופה קצרה יותר.
11. הממונה רשאי, בהסכמת הועדה המקצועית, לסרב לרשום תכשיר בכל אחד מהמקרים הבאים:
- (1) התכשיר עלול, לדעתו, להוות סכנה לבני אדם, לסביבה, לחי או לצומח;
 - (2) המבקש לא הביא הוכחות, להנחת דעתה של הועדה המקצועית, שהתכשיר יעיל למטרות המוצהרות בבקשה;
 - (3) תוצאות הבדיקה הכימית הראו כי התכשיר אינו מכיל את הכמות המוצהרת של החומר הפעיל;
 - (4) קיים תכשיר רשום המיועד לאותן המטרות המזיק פחות לבני אדם, לסביבה, לחי או לצומח;
 - (5) המכל או התווית אינם עומדים בדרישות תקנות אלה.
12. בקשה לחידוש רישום תוגש לממונה שלושה חודשים לפחות לפני פקיעת תוקפו, בדרך שמוגשת בקשה לפי תקנות 2 ו-3, ויצורפו לה:

- (1) חומר מעורבן של מה שהוגש עם הבקשה המקורית לפי תקנה 3;
- (2) נחונים נוספים על התכשיר, לפי דרישת הממונה.
13. הממונה רשאי, בהסכמת הועדה המקצועית, לבטל רישום שנתן או להתלותו, אם התברר אחד או יותר מאלה:
- (1) המכל אינו מגן על התכשיר מפני קלקול או מפני סכנה לבני אדם, לסביבה, לחי או לצומח;
- (2) התכשיר מזיק ומהווה סכנה לבני אדם, לסביבה, לחי או לצומח;
- (3) התכשיר אינו יעיל למטרתו;
- (4) הרכב התכשיר אינו זהה להרכב הדוגמה שאושרה בבדיקת האיכות; קיים חשד כאמור, רשאי הממונה לחייב ביצוע בדיקה חוזרת במעבדה;
- (5) התווית אינה זהה לתווית שאושרה בעת הרישום;
- (6) היצרן או היבואן הפר תנאי מן התנאים שהרישום הותנה בהם;
- (7) התקבל מידע חדש השונה מזה שהוגש בעת הרישום.
14. תוך ששה חודשים מהיום שבו הושלמה הגשת בקשה, לרבות הגשת הנספחים שיש לצרף אליה לפי תקנות אלה, ישלח הממונה למבקש הודעה על החלטתו בדבר הרישום, סירב הממונה לרשום את התכשיר – ינמק החלטתו בכתב.
- מועד להחלטה
15. לא ימכור אדם תכשיר ולא יחזיק בו לצורכי מכירה אלא במכל המקורי הנושא עליו תווית.
- מכירה
16. אין בתקנות אלה כרי לגרוע מהוראות כל דין אחר.
- שמירת דינים
17. העובר על הוראה מהוראות תקנות אלה, דינו כאמור בסעיף 15 לחוק.
- עונשין
18. תחילתן של תקנות אלה שלושה חודשים מיום פרסומן.
- תחילה

תוספת

(תקנה 2(ב))

בקשה לרישום תכשיר להדברת מזיקים לאדם

לפי תקנות החומרים המסוכנים (רישום תכשירים להדברת מזיקים לאדם),
התשנ"ד-1994 (להלן – התקנות)

אל: הממונה, המשרד לאיכות הסביבה, ת"ד 6234, ירושלים

מוגשת בזה בקשה לרישום תכשיר.

1. היצרן/היבואן
- שם / רהוב ומספר / העיר / מיקוד
- או ת"ד
2. השם המסחרי של התכשיר
- באותיות עבריות / באותיות לטיניות

3. א. התומרים הפעילים מהם מורכב התכשיר:

התומר	השם המדעי והנוסחה	ריכוז בתכשיר %	L.D.50 בבליעה לחולדה

ב. החומרים הבלתי פעילים מהם מורכב התכשיר:

החומר	ריכוז בתכשיר %	הערות

יש לתת פירוט מלא של החומרים הבלתי פעילים בתכשיר.

• מחק את המיותר.

4. יציבות: התכשיר ראוי לשימוש מוזמן ייצורו למשך תקופה של:
5. האריזה

תואר המכל (בקבוק, פחית, קופסה וכו')	החומר שממנו עשוי המכל	משקל/נפח	אופן הסגירה	עמידות כימית נגד חומרים

6. מטרת השימוש: התכשיר משמש להשמדת/דחיית המזיקים כדלהלן:

השמדה מיידית/דחייה נגד:

א.	ד.
ב.	ה.
ג.	ו.

פעולה שיורית נגד:

א.	ד.
ב.	ה.
ג.	ו.

7. אופן השימוש: התכשיר מוכן לשימוש / טעון מיהול או ערבובי

א. לתכשירים הטעונים מיהול או ערבוב לפני השימוש:

הממס ויחס המיהול	החומר המוצק ויחס הערבוב	חומר הפתיון ויחס הערבוב

ב. התכשיר המוכן מיועד לשימוש:

לריסוס נקורתי	לאיבוקי	לפיזור עם פתיון	אחר (יש לפרט)
כן / לא	כן / לא	כן / לא	

ג. המקומות שבהם יש לפעול:

על הקיר	על הרצפה	בתוך הבית	מחוץ לבית	במקומות אחרים (יש לפרט)
כן / לא	כן / לא	כן / לא	כן / לא	

* מחק את המיותר

8. לבקשה זו מצורפים הנספחים כאמור בתקנה 3(א) לתקנות.

9. הצהרה:

אני הח"מ מס' זהות

מורשה חתימה בשם העסק/החברה*

מצהיר בזה כי המידע שמסרתי לעיל הינו מדויק, מלא ונכון.

תאריך חתימה הותמת העסק/החברה

* מחק את המיותר

לשימוש המעבדה לבדיקת איכות:

תוצאות הבדיקה:

ל' באב התשנ"ד (7 באוגוסט 1994)

(חמ 2456-3)

יוסי שריד

השר לאיכות הסביבה

תקנות הנמלים (תיקון מס' 3), התשנ"ד-1994

בתוקף סמכויותי לפי סעיפים 38 ו-60 לפקודת הנמלים [נוסח חדש], התשל"א-1971,¹ וסעיפים 20(ב) ו-21(ב) לחוק רשות הנמלים והרכבות, התשכ"א-1961,² על פי הצעת רשות הנמלים והרכבות, באישור הממשלה ובאישור ועדת הכלכלה של הכנסת, אני מתקין תקנות אלה:

¹ דיני מדינת ישראל, נוסח חדש 20, עמ' 443.
² ס"ח התשכ"א, עמ' 145; התשמ"ה, עמ' 156.

1. בתקנה 189(א) לתקנות הנמלים, התשל"א-1971³ (להלן - התקנות העיקריות), בהגדרת "יום שינוי" בפסקה (1), אחרי פסקת משנה (1) יבוא:
" (11) אגרה בעד העברת דלק בין-נמלית לפי סימן י"ג."

2. אחרי תקנה 270 לתקנות העיקריות יבוא:

"סימן י"ג: אגרה בעד העברת דלק בין-נמלית

הגדרות 271. בסימן זה, "העברת דלק בין-נמלית" - העברת דלק בכלי שיט מנמל לנמל או ליעד אחר בישראל וממנו, למעט הדלוק כלי שיט באותו הנמל.
אגרת שימוש במעגן סגור להעברת דלק בין-נמלית 271א. (א) בעד השימוש במעגן סגור בנמל, לצורך העברת דלק בין-נמלית, תשולם למנהל הנמל אגרה בשיעור 0.2% מערך הדלק שנפרק בנמל או הוטען בו.
(ב) לצורך חישוב האגרה כאמור בתקנת משנה (א) ייקבע ערך הדלק כאמור בתקנה 235.

ל' באב התשנ"ד (7 באוגוסט 1994)

ישראל קיסר (חמ 137-3)
שר התחבורה

³ ק"ת החש"א, עמ' 306; התשנ"ב, עמ' 1167; התשנ"ד, עמ' 1010 ועמ' 1113.

תקנות מסילות הברזל (דמי נסיעה) (תיקון) (הוראת שעה), התשנ"ד-1994

בתוקף סמכותי לפי סעיף 56 לפקודת מסילות הברזל [נוסח חדש], התשל"ב-1972¹, אני מתקין תקנות אלה:

1. בזקנה 3 לתקנות מסילות הברזל (דמי נסיעה), התשמ"ט-1989², אחרי תקנת משנה (ד) יבוא:

"(ה) על אף האמור בתקנה ו(א), זכאי נוסע, בנסיעה בין תחנות נתניה ותל-אביב, לשלם את דמי הנסיעה באמצעות כרטיס חודשי-חופשי; בתקנה זו, כרטיס "חודשי-חופשי" - כרטיס חודשי לביצוע מספר בלתי מוגבל של נסיעות, שצוינו בו שם הנוסע ויעדי נסיעה, ונחירו כמחיר נסיעה כאמור - לפי התוספת הראשונה - כשהוא מוכפל ב"28".

2. תחילתן של תקנות אלה ביום כ"ד באב התשנ"ד (1 באוגוסט 1994) ותוקפן לשנה מיום תחילתן.

ל' באב ותשנ"ד (7 באוגוסט 1994)

ישראל קיסר (חמ 1055-5)
שר התחבורה

¹ דיני מרינת ישראל, נוסח חדש 23, עמ' 485.
² ק"ת התשמ"ט, עמ' 1074; התשנ"ד, עמ' 898.

תקנות מחלות בעלי-חיים (תכשירים כימיים) (תיקון), התשנ"ד-1994

בתוקף סמכותי לפי סעיף 22 לפקודת מחלות בעלי חיים [נוסח חדש], התשמ"ה-1985, אני מתקין תקנות אלה:

1. תיקון תקנה 1 בתקנה 1 לתקנות מחלות בעלי חיים (תכשירים כימיים), התשמ"ב-1982¹ (להלן - התקנות העיקריות), בהגדרת "תכשיר", בטופה יבוא "ולמעט תכשיר רפואי בהגדרתו בתקנות הרוקחים (תכשירים רפואיים), התשמ"ו-1986"².
2. תיקון תקנה 5 בתקנה 5 לתקנות העיקריות, במקום פסקה (4) יבוא:

"(4) אישור משרד הבריאות שאין לו התנגדות לרישום התכשיר."

ב' באלול התשנ"ד (9 באוגוסט 1994)

(חמ 1517-3)

יעקב צור
שר ההקלאות

¹ ס"ח התשמ"ה, עמ' 84.
² ק"ת התשמ"ב, עמ' 1668; החשמי"ה עמ' 401; התשמ"ו, עמ' 84.
³ ק"ת התשמ"ו, עמ' 906; התשנ"ד, עמ' 142.

צו זכות מטפחים (הוספה לתוספת) (מס' 5), התשנ"ד-1994

בתוקף סמכותי לפי סעיף 2 לחוק זכות מטפחים של זני צמחים, התשל"ג-1973¹ (להלן - החוק), אני מצווה לאמור:

1. בתוספת² לחוק -
1. אחרי "המודוראסא - Haemodoraceae"
 2. אחרי "חמניה מצויה - Helianthus annuus L."
- יבוא "חמשן - Potentilla L."

כ"ג באב התשנ"ד (31 ביולי 1994)

(חמ 12-3)

יעקב צור
שר ההקלאות

¹ ס"ח התשל"ג, עמ' 272; התשמ"ד, עמ' 23.
² ק"ת התש"ן, עמ' 366; התשמ"ב, עמ' 703; התשנ"ד, עמ' 689.

צו הגנת הצרכן (סימון טובין) (תיקון מס' 2), התשנ"ד-1994

בחוקק סמכותי לפי סעיף 17 לחוק הגנת הצרכן, התשמ"א-1981, אני מצווה לאמור:

1. נתוספת השלישית לצו הגנת הצרכן (סימון טובין), התשמ"ג-1983¹ (להלן - הצו), בסופה יבוא:
- 39' אמבטיות דקוזי;
40. מקרני שקופיות ומטולי תמונות;
41. ממיסי חלורה ומרללים לשימוש ביתי;
42. טפטים.
2. בתוספת הרביעית לצו, סעיף 4 - בטל.
3. תחילתו של צו זה חורשיים מיום פרסומו.
- כ"ד באב התשנ"ד (1 באוגוסט 1994)
(חמ 1556-3)

מ י כ ז ה ר י ש
שר התעשייה והמסחר

תיקון התוספת
הרביעית
תחילה

¹ ס"ח התשמ"א, עמ' 248.
² ק"ת התשמ"ג, עמ' 826; התשמ"ג, עמ' 812; התשנ"ד, עמ' 604.

צו גנים לאומיים, שמורות טבע, אתרים לאומיים ואתרי הנצחה (שינוי התוספת) (מס' 2), התשנ"ד-1994

בתוקף סמכותי לפי סעיף 65(ה) לחוק גנים לאומיים, שמורות טבע, אתרים לאומיים ואתרי הנצחה, התשנ"ב-1992¹ (להלן - החוק), בהסכמת שר הבריאות והשר לאיכות הסביבה, ובאישור ועדת הפנים ואיכות הסביבה של הכנסת אני מצווה לאמור:

1. בתוספת לחוק -
- (1) במקום פרט 24 יבוא:
- "24. חוק ההומרים המסוכנים, התשמ"ג-1993²."
- (2) בסופה יבוא:
- "28. פקודת בריאות הציבור (מזון) [נוסח חדש], התשמ"ג-1983³."

כ"ג באב התשנ"ד (31 ביולי 1994)
(חמ 2515-3)

י ע ק ב צ ו ר
שר החקלאות

שינוי התוספת

¹ ס"ד התשנ"ב, עמ' 230; התשנ"ד, עמ' 689.
² ס"ד התשמ"ג, עמ' 28.
³ דיני מדינת ישראל, נוסח חדש 36, עמ' 749.

**צו יציבות מחירים במצרכים ובשירותים (הוראת שעה) (חובת הודעה),
התשמ"ט-1989 (תיקון מס' 2), התשנ"ד-1994**

בתוקף סמכותנו לפי סעיף 7א(א) לחוק יציבות מחירים במצרכים ובשירותים (הוראת שעה),
התשמ"ט-1985¹ (להלן - החוק), אנו מצווים לאמור:

1. בתוספת לצו יציבות מחירים במצרכים ובשירותים (הוראת שעה) (חובת הודעה),
התשמ"ט-1989², פרטי מכס 48.04 ו-805.1000 וכל האמור לצדם - בטלים.

י"ג באב התשנ"ד (21 ביולי 1994)

(חמ 1978-3)

תיקון התוספת

מ י כ ה ח ר י ש א ב ר ה מ (ב י י ג ה) ש ו ח ט
שר התעשייה והמסחר שר האוצר

¹ ס"ח התשמ"ו, עמ' 2; התשמ"ט, עמ' 100.
² ק"ת התשמ"ט, עמ' 1430; התשנ"א, עמ' 489 ו-1133; התשנ"ג, עמ' 248 ו-712; התשנ"ד, עמ' 238.

**צו יציבות מחירים במצרכים ובשירותים (הוראת שעה) (חובת הודעה) (מס' 2),
התש"ן-1990 (תיקון), התשנ"ד-1994**

בתוקף סמכותנו לפי סעיף 7א(א) לחוק יציבות מחירים במצרכים ובשירותים (הוראת שעה),
התשמ"ט-1985¹ (להלן - החוק), אנו מצווים לאמור:

1. בתוספת לצו יציבות מחירים במצרכים ובשירותים (הוראת שעה) (חובת הודעה) (מס' 2),
התש"ן-1990², פרטי מכס 27.10.7040, 29.18.1400 ו-39.07.9000 וכל האמור לצדם - בטלים.

י"ג באב התשנ"ד (21 ביולי 1994)

(חמ 1978-3)

תיקון התוספת

מ י כ ה ח ר י ש א ב ר ה מ (ב י י ג ה) ש ו ח ט
שר התעשייה והמסחר שר האוצר

¹ ס"ח התשמ"ו, עמ' 2; התשמ"ט, עמ' 100.
² ק"ת התש"ן, עמ' 446; התשנ"א, עמ' 817; התשנ"ב, עמ' 1004; התשנ"ג, עמ' 248.

**צו יציבות מחירים במצרכים ובשירותים (הוראת שעה) (חובת הודעה),
התשנ"א-1990 (תיקון), התשנ"ד-1994**

בתוקף סמכותנו לפי סעיף 7א(א) לחוק יציבות מחירים במצרכים ובשירותים (הוראת שעה),
התשמ"ט-1985¹ (להלן - החוק), אנו מצווים לאמור:

¹ ס"ח התשמ"ו, עמ' 2; התשמ"ט, עמ' 100.

1. בתוספת לצו יציבות מחירים במצרכים ובשירותים (הוראת שעה) (חובת הודעה), תיקון התוספת התשנ"א-1990², פרטי מכס 39.03.1000, 39.09.2000 ו-39.09.1000 וכל האמור לצדם - בטלים.

י"ג באב התשנ"ד (21 ביולי 1994)

(חמ 1978-1) מיכה חריש שר התעשייה והמסחר
אברהם (בייגה) שוחט שר האוצר

² ק"ת התשנ"א, עמ' 5 ועמ' 195; התשנ"ג, עמ' 391.

צו יציבות מחירים במצרכים ובשירותים (הוראת שעה) (שינוי התוספת השניה לחוק) (מס' 7), התשנ"ד-1994

בחוקף סמכותנו לפי סעיף 7(ב) לחוק יציבות מחירים במצרכים ובשירותים (הוראת שעה), התשמ"ו-1985¹ (להלן - החוק), אנו מצווים לאמור:

1. בתוספת השניה לחוק - בפרט (532) -

(1) בפרטי משנה (י), (כט), (לא), (לב) ו-(ג), הסיפה המתחילה במלה "למעט" - תימחק;

(2) פרטי משנה (גא) ו-(גב) - יימחקו.

י"ג באב התשנ"ד (21 ביולי 1994)

(חמ 1976-3)

מיכה חריש שר התעשייה והמסחר
אברהם (בייגה) שוחט שר האוצר

¹ ס"ח התשמ"ו, עמ' 2; ק"ת התשנ"ד, עמ' 1239.

צו יציבות מחירים במצרכים ובשירותים (הוראת שעה) (מחירים מרביים למצרכים) (תיקון מס' 8), התשנ"ד-1994

בחוקף סמכותנו לפי סעיף 7(א)(1) לחוק יציבות מחירים במצרכים ובשירותים (הוראת שעה), התשמ"ו-1985¹, אנו מצווים לאמור:

1. בתוספת לצו יציבות מחירים במצרכים ובשירותים (הוראת שעה) (מחירים מרביים למצרכים), התשמ"ט-1989², בחלק אחד-עשר, במקום מחיריהם של המצרכים המפורטים להלן, יבואו ומחיריהם הנקובים לצדם בטורים א' ו-ב:

¹ ס"ח התשמ"ו, עמ' 2.

² ק"ת התשמ"ט, עמ' 421; התשנ"ד, עמ' 678.

המחיר בש"ח בחבילות במכירה -

שם המצרף	מחיר המכירה מהמחטן בש"ח לטונה נטו ללא מע"מ	המשקל	לקמעונאי		לצרכן	
			טור א' כולל מע"מ	טור ב' באזור אילת	טור א' כולל מע"מ	טור ב' באזור אילת
"קמח חיטה כהה (אחיד)	748.6	1 ק"ג	1.06	1.09	1.27	1.20
קמח חיטה לבן, קמח חיטה רך	830.6	1 ק"ג	1.14	1.24	1.46	1.35
קמח חיטה לבן בהיר או סולת חיטה	863.6	1 ק"ג	1.19	1.30	1.52	1.40

2. תחילתו של צו זה ביום ט' באייר התשנ"ד (20 באפריל 1994).

תחילה

ח' באייר התשנ"ד (19 באפריל 1994)

(חמ 1978-3)

מיכה חריש
שר התעשייה והמסחר
וממלא מקום שר האוצר

צו יציבות מחירים במצרכים ובשירותים (הוראת שעה) (מחירים מרביים למצרכים) (תיקון מס' 9), התשנ"ד-1994

בתוקף סמכותנו לפי סעיף 7(א)(1) לחוק יציבות מחירים במצרכים ובשירותים (הוראת שעה), התשמ"ו-1985¹, אנו מצווים לאמור:

1. בתוספת לצו יציבות מחירים במצרכים ובשירותים (הוראת שעה) (מחירים מרביים למצרכים), התשמ"ט-1989², בחלק עשירי, במקום מחיריהם של המצרכים המפורטים להלן, יבואו המחירים הנקובים לצדם בטורים א' ו-ב' להלן:

תיקון התוספת

המצרף	המשקל בגרמים	טור א'		טור ב'	
		המחיר בש"ח במכירה - לקמעונאי כולל מע"מ	המחיר בש"ח במכירה - לצרכן כולל מע"מ	המחיר בש"ח במכירה - באזור אילת לקמעונאי	המחיר בש"ח במכירה - באזור אילת לצרכן
"לחם כהה (אחיד)	750	1.51	1.70	1.29	1.45
לחם לבן	750	1.51	1.70	1.29	1.45
חלה או מאפה	500	1.56	1.75	1.33	1.50
שמרים	75	0.44	0.55	0.38	0.45

¹ ס"ח התשמ"ו, עמ' 2.

² ק"ת התשמ"ט, עמ' 421; התשנ"ד, עמ' 605.

המזרן	המשקל בגרמים	טור א' המחיר בשיח במכירה - לקמעונאי כולל מע"מ		טור ב' המחיר בשיח במכירה - באזור אילת לצרכן לקמעונאי	
		כולל מע"מ	לצרכן	לקמעונאי	לצרכן
לחם כהה (אחיד) פרוס וארוז	750	1.72	1.95	1.47	1.65
לחם לבן נרוס וארוז	500	1.60	1.85	1.37	1.60

2. תדילתו של צו זה ביום ב' באלול התשנ"ד (9 באוגוסט 1994).

ל' באב התשנ"ד (7 באוגוסט 1994)
(חמ 1978-5)

מ י כ ה ח ר י ש א ב ר ה ס (ב י י ג ה) ש ו ח ט
ש ר ה ת ע ש י ה ו ה מ ס ח ר ש ר ה א ו י צ ר

צו יציגות מחירים במצרכים ושירותים (הוראת שעה) (מחירים מרביים לאספקה ושירותים במוסדות חינוך), התשנ"ד-1994

כתוקף סמכותנו לפי סעיף 7(א) לחוק יציבות מחירים במצרכים ובשירותים (הוראת שעה), התשמ"ו-1985¹, ולאחר התייעצות עם ועדת החינוך והתרבות של הכנסת, לפי סעיף 6(ד) לחוק לימוד הובה, התש"ט-1949², אנו מצווים לאמור:

1. בשנת הלימודים התשנ"ה רשאית רשות חינוך מקומית לגבי מוסד חינוך רשמי שבתחום שיפוטתה ורשות חינוך מקומית או מוסד - לגבי מוסד חינוך שאינו רשמי, לגבות תשלומים והחזר הוצאות כער אספקה וכער שירותים במוסד חינוך, בשיעור שלא יעלה על המפורט בטבלה.

תוספת

(סעיף 1)

בתוספת זו, "שירותי בריאות" - כל השירותים שלהלן:

- (1) בדיקות מוקדמות, שגרתיות ומיוחדות: בדיקות למניעת מחלות מידבקות.
- (2) טיפול במחלות מידבקות של העיניים והעור.
- (3) זריקות מונעות והרכבות.

בשקלים חדשים

גני ילדים	א. גני ילדים
64	(1) חומרי מלאכה ומשחקים
20	(2) ביטוח תאונות אישיות
42	ב. כיונות א' עד ו'
49	(1) חומרי מלאכה
	(2) שירותי בריאות

¹ ס"ח התשמ"ו, עמ' 2.
² ס"ח התש"ט, עמ' 287.

<u>בשקלים חדשים</u>	
	(3) שירותי בריאות השן -
43	שירות מקיף
22	שירות בסיסי
	ג. כיתות ז'-ט'
67	(1) תומרים וערכות להוראת טכנולוגיה במקצועות אלה:
	א. טכנולוגיית מידע
	ב. טכנולוגיית תומרים ואגרטיה
	ג. מערכות טכנולוגיה
	ד. עיצוב
	ה. מדעי הבית
	ו. תקשורת חזותית
	ז. משק ותעשייה בעידן המודרני
	ח. תקשורת גרפית
	(סעיף זה מבטל את הכתוב בחוזר מיוחד י"ג, התשנ"א, "תשלומי הורים" ובנספחיו).
49	(2) שירות בריאות
	(3) שירותי בריאות השן -
43	שירות מקיף
22	שירות בסיסי (לא כולל ריפוי שיניים)
	ד. כיתות ט'-יב' (בבתי הספר העל-יסודיים הארבע-שנתיים ובחטיבה העליונה, בכל הנתיבים)
48	(1) תומרי לימוד, וערכות להוראת טכנולוגיה
	(אין להוסיף תשלום על סכום זה עבור מגמות כלשהן בהיגוך העל יסודי; סעיף זה מבטל את הכתוב בחוזר מיוחד י"ג התשנ"א "תשלומי הורים" ובנספחיו).
	ה. כיתות א' עד יב'
	ספרי לימוד במוסדות היגוך המספקים בהשאלה לשנה מלוא ספרי הלימוד:
104	כיתות א' - ו'
132	כיתות ד' - ט'
178	כיתות ט' - יב' (היגוך על יסודי)
	ספרי עיון במוסדות היגוך המספקים בהשאלה ספרי עיון לעבודות בכיתה או בבית
22	כיתות א' - ו'

בשקלים חדשים

42

כירות ד' - יב'

21

ביטוח תאונות אישיות

ט"ז באב התשנ"ד (24 ביולי 1994)

(חמ 1978-3)

אברהם (בויגה) שוחט
שר האוצר

אמנון רובינשטיין
שר החינוך, התרבות והספורט

צו התכנון והבניה (כרמיאל), התשנ"ד-1994

בתוקף סמכותי לפי סעיף 16 לחוק התכנון והבניה, התשכ"ה-1965, ולאחר התייעצות עם המועצה הארצית לתכנון ולבניה, הועדה המחוזית לתכנון ולבניה מחוז הצפון ועיריית כרמיאל, אני מצווה לאמור:

1. דושטח שבתחום מחוז הצפון ושגבולותיו מתוארים בסעיף 2, יהיה מרחב תכנון מקומי כרמיאל (להלן - מרחב התכנון המקומי).
2. גבולותיו של מרחב התכנון המקומי יהיו כמסומן בקו כחול בתשריט הערוך בקנה מידה 1:10,000 והחתום בידי ביום כ"ח בתמוז התשנ"ד (7 ביולי 1994) והם כוללים את תחום עיריית כרמיאל².
3. עותקים של התשריט האמור בסעיף 2 מופקדים במשרד הפנים, ירושלים, במשרדי הועדה המחוזית לתכנון ולבניה מחוז הצפון ובמשרדי הועדה המקומית לתכנון ולבניה כרמיאל וכל המעוניין בדבר רשאי לעיין בהם בימים וכשעות שהמשרדים האמורים פתוחים לקהל.
4. צו התכנון והבניה (כרמיאל), התשנ"ג-1992³ - בטל.
5. תחילתו של צו זה ביום פרסומו.
6. ריון שהחל בו מוסד תכנון לפני יום פרסומו של צו בענין הנוגע לשטח במרחב התכנון המקומי, ימשיך בו מוסד התכנון של מרחב התכנון המקומי.

קביעת מרחב תכנון מקומי

גבולות מרחב התכנון המקומי

הפקדת עותקים של התשריט

ביטול

תחילה

הוראת מעבר

כ"ח בתמוז התשנ"ד (7 ביולי 1994)

(חמ 113-3)

יצחק רבין
שר הפנים

¹ סי"ח התשכ"ה, עמ' 307.

² ק"ת התשמ"ו, עמ' 480; התשנ"ב, עמ' 1204; התשנ"ד, עמ' 789.

³ ק"ת התשנ"ג, עמ' 266.

צו התכנון והבניה (מרום הגליל), התשנ"ד-1994

בתוקף סמכותי לפי סעיף 16 לחוק התכנון והבניה, התשכ"ה-1965¹, ולאחר התייעצות עם המועצה הארצית לתכנון ולבניה, הועדה המחוזית לתכנון ולבניה מחוז הצפון והמועצה האזורית מרום הגליל, אני מצווה לאמור:

1. מרחב תכנון מקומי מרום הגליל (להלן - מרחב התכנון המקומי), לפי צו התכנון והבניה (מרום הגליל), התשמ"ח-1988², ישונה, וקטע מגבולותיו יהיה כמסומן בקו כחול בתשריטים הערוכים בקנה מידה 1:10,000 והחתומים בידי ביום כ"ח בתמוז התשנ"ד (7 ביולי 1994), והוא תואם את תחום המועצה האזורית מרום הגליל³.
2. עותקים של התשריטים האמורים בסעיף 1 מופקדים במשרד הפנים, ירושלים, במשרדי הועדה המחוזית לתכנון ולבניה מחוז הצפון ובמשרדי הועדה המקומית לתכנון ולבניה מרום הגליל, וכל המעוניין בדבר רשאי לעיין בהם בימים ובשעות שהמשרדים האמורים פתוחים לקהל.
3. תחילתו של צו זה ביום פרסומו.
4. דיון שהחל בו מוסד תכנון בסמכויותיו, לפני יום פרסומו של צו זה, בענין הנוגע לשטח במרחב התכנון המקומי ששונה בצו זה, ימשיך בו מוסד התכנון של מרחב התכנון המקומי.

תיקון מרחב תכנון מקומי

הפקדת עותקים של התשריט

תחילה

הוראת מעבר

כ"ח בתמוז התשנ"ד (7 ביולי 1994)

(חמ 1113-3)

יצחק רבין
שר הפנים

¹ ס"ח התשכ"ה, עמ' 307.
² ק"ת התשמ"ח, עמ' 1105.
³ ק"ת התשנ"ד, עמ' 106, ועמ' 789.

הוראות בנק ישראל (נכסים נזילים) (תיקון מס' 4), התשנ"ד-1994

בתוקף סמכותי לפי סעיף 49 לחוק בנק ישראל, התשי"ד-1954¹, לאחר התייעצות עם הועדה ובאישור הממשלה, אני מורה לאמור:

1. בסעיף 15(א) להוראות בנק ישראל (נכסים נזילים), התשל"א-1971² (להלן - ההוראות העיקריות), הגדרת "פקדון תושב" - חימחק.
2. בסעיף 16 להוראות העיקריות -
 - (1) אחרי פסקה (2) יבוא:

"100%";
 - (2) אחרי פסקה (ד3) יבוא:

"8%";

תיקון סעיף 15

תיקון סעיף 16

¹ ס"ח התשי"ד, עמ' 192; התשמ"ח, עמ' 239.
² ק"ת התשל"א, עמ' 690; התשנ"ד, עמ' 728 ועמ' 814.

16 ד. שיעור הנכסים הנוזלים שתאגיד בנקאי חייב להחזיק כנגד פקדון תושב לפי סעיף 216(2), יופחת בתחילת כל חודש נזילות כהגדרתו בסעיף 16ג(א), בשיעור של שלושה אחוזים מסכום הפקדון (להלן – הפחתה חודשית), ובלבד ששיעור נזילות החובה לאתר ההפחותות החודשיות עד המועד האמור, לא יפחת משיעור הנכסים הנוזלים שתאגיד בנקאי חייב להחזיק כנגד פקדון תושב (פמ"ח) של יחיד, לפי סעיף 16(ב3)."

"הפחתת שיעור נזילות על פקדון תושב

תיקון סעיף 18

4. בסעיף 18 להוראות העיקריות –

(1) בסעיף קטן (ב), בתחילתו, אחרי "16(1)" יבוא "(3)" ובמקום "ד(3)" יבוא "(ד3)" ו"3(ה)".

(2) בסעיף קטן (ג), במקום "16(3)" יבוא "216(2)" ובמקום "16ג" יבוא "16ד".

תחילה

5. תחילתן של הוראות אלה ביום כ"ה באלול התשנ"ד (1 בספטמבר 1994).

ד' באלול התשנ"ד (11 באוגוסט 1994)

(חמ 104-3)

יעקב פרוקל
נגיד בנק ישראל

היתר הפיקוח על המטבע (תיקון מס' 2), התשנ"ד-1994

בונוקף סמכותי לפי סעיף 9 לחוק הפיקוח על המטבע, התשל"ח-1978, אני קובעת לאמור:

תיקון סעיף 5

1. בסעיף 5(א) להיתר הפיקוח על המטבע, התשל"ח-1978¹ (להלן – ההיתר הכללי) –

(1) בפסקה (זד), המלים "או לפקדון תושב שלו" – יימחקו;

(2) בפסקה (4ב), המלים "בפקדון תושב או" – יימחקו;

(3) בפסקה (זב), במקום "בפקדון תושב או בפקדון תושב (פמ"ח) ובלבד שמאותו סוג פקדון שולם מטבע החוץ לשם רכישתו של נייר הערך" יבוא "בפקדון תושב (פמ"ח) ובלבד שמטבע החוץ לשם רכישתו של נייר הערך שולם מפקדון תושב או מפקדון תושב (פמ"ח)".

תיקון סעיף 6

2. בסעיף 6(ז) להיתר הכללי, במקום "כדין פקדון תושב" יבוא "כדין פקדון תושב (פמ"ח)".

תיקון סעיף 20

3. בסעיף 20(א) להיתר הכללי, המלים "בפקדון תושב או" – יימחקו.

תיקון סעיף 21

4. בסעיף 21(א) להיתר הכללי, המלים "בפקדון תושב או" – יימחקו.

תיקון סעיף 35

5. בסעיף 35(ד) להיתר הכללי, במקום פסקה (ו) יבוא:

"(1) רכישה מכספי פקדון לא תושב;

¹ ס"ח התשל"ח, עמ' 108 ועמ' 206: התשמ"ז, עמ' 23.

² ק"ת התשל"ח, עמ' 1006: התשנ"ד, עמ' 81.

- החלפת סעיף 37 .6 במקום סעיף 37 להיתר הכללי יבוא:
- "פקדון תושב 37. (א) מותר לתושב ישראל להפקיד בפקדון תושב מטבע חוץ שהועבר מפקדון תושב שלו, או מפקדון תושב של אחר לפי סעיף 5(א).
- (ב) בעל פקדון תושב רשאי להמירו למטבע ישראלי, להעביר את מטבע החוץ לפקדון תושב (מעבר) של תושב ישראל אחר, או לעשות בו, באמצעות הסוחר המוסמך, שימוש אחר שיש היתר לעשותו."
- תיקון סעיף 37 .7 בסעיף 37 להיתר הכללי -
- (1) במקום סעיף קטן (א) יבוא:
- "(א) מותר לתושב ישראל להפקיד בפקדון תושב (פמ"ח) מטבע חוץ שקיבל כדין או שהעביר מפקדון תושב (פמ"ח) שלו ובלבד שמטבע החוץ אינו אחד מאלה:
- (1) הלוואה במטבע חוץ;
- (2) מטבע חוץ שקיבל בעסקה לפי סעיפים 40 ו-41, אלא אם כן ההפקדה הותרה בסעיף 40(ב);
- (3) הכנסות מנייר ערך חוץ והתמורה שנתקבלה במימושו, אלא אם כן ההפקדה הותרה בסעיף 5(א)(ב);
- (4) מטבע חוץ שנתקבל בעסקת פרוורוד לפי סעיף 39;
- (5) תקבול שנתקבל בשל עסקה שבוטלה או בשל תשלום ששולם ביתר";
- (2) בסעיף קטן (ב), המלים "לפקדון תושב שלו" - יימחקו.
- ביטול סעיף 38 .8 סעיף 38 להיתר הכללי - בטל.
- תיקון סעיף 40 .9 בסעיף 40(ב) להיתר הכללי, המלים "בפקדון תושב" - יימחקו, ואחרי "מאותו פקדון" יבוא "או מפקדון תושב".
- תיקון כללי .10 כל מקום בהיתר הכללי שנאמר בו "פקדון תושב (מעבר)" יבוא במקומו "פקדון תושב (פמ"ח) (מעבר)".
- תחילה .11 תחילתו של היתר זה ביום כ"ה באלול התשנ"ד (1 בספטמבר 1994) (להלן - יום התחילה).
- הוראת מעבר .12 על פקדון תושב של תושב חוץ שנתקבל עד ערב יום התחילה, לפי הוראות סעיף 38 להיתר הכללי, ימשיכו לחול ההוראות שהיו בתוקף לגביו ערב יום התחילה.
- י"ב באלול התשנ"ד (19 באוגוסט 1994)
(המ 419-3)

מרים ערן
המפקחת על מטבע חוץ